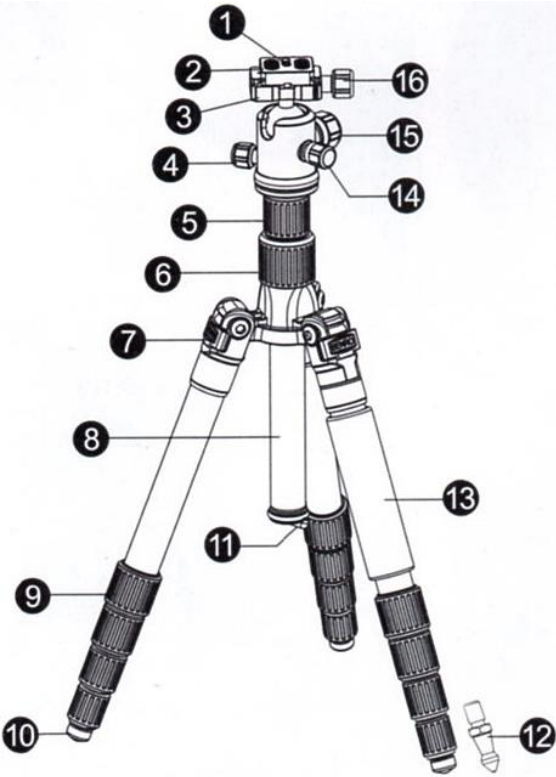


## MANUAL DE INSTRUÇÕES Tripé Tripster 1 com ball head



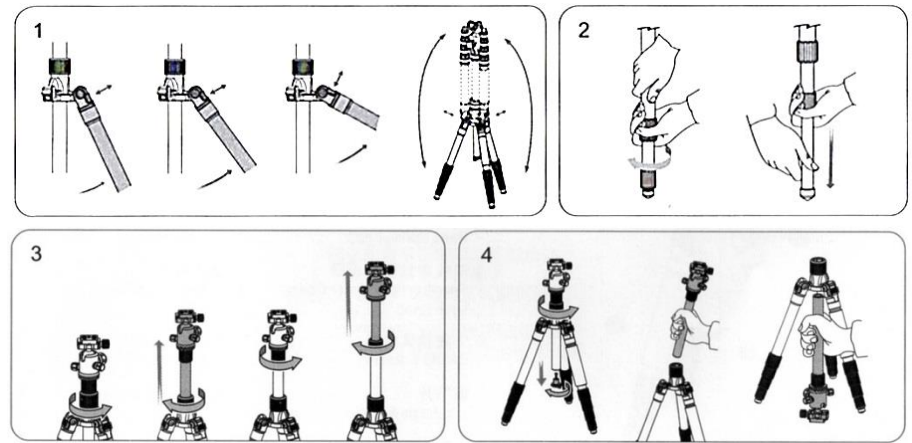
### Partes do tripé:

1. Rosca ¼" para a câmera
2. Placa de engate rápido
3. Base de engate rápido
4. Botão de trava da cabeça
5. Trava da segunda extensão da coluna central de 2 seções
6. Trava da coluna central, de maior diâmetro
7. Trava de ajuste do ângulo de abertura da perna
8. Coluna central reversível
9. Trava de ajuste do comprimento da perna
10. Pé de borracha
11. Gancho retrátil para peso
12. Pé de aço inoxidável
13. Espuma de borracha na perna conversível em monopé
14. Botão de controle de arrasto
15. Botão de trava de inclinação
16. Botão da base de engate rápido

Obrigado por escolher Benro!  
Por favor, leia as instruções gerais  
antes de usar o equipamento

Antes de usar seu tripé, ajuste cada seção de perna para a altura desejada. Certifique-se de que o tripé está firmemente apoiado em uma superfície estável e monte sua câmera com segurança na cabeça do tripé. Sempre confira se a trava de segurança na cabeça do tripé está fechada para evitar acidentes.

**Para melhores resultados:** Não levante o tripé mais do que o necessário. Prolongue a seção de perna de maior diâmetro antes das outras seções. Estenda a coluna central apenas se for necessário para atingir a altura máxima ou para ajustar a posição vertical.



### Ajuste do ângulo da perna (fig.1)

Para se acomodar em terrenos irregulares ou em ângulos baixos, o seu tripé possui um ajuste de ângulo de perna de 3 posições. Cada perna pode ser ajustada puxando a alavanca do ângulo da perna para fora e selecionando uma das três posições. Certifique-se de que a alavanca do ângulo da perna seja firmemente empurrado de volta para a posição de bloqueio depois de ter selecionado o ângulo de perna desejado.

Depois de usar, libere a trava (7) e dobre as pernas para cima para compactar e facilitar o transporte.

### Ajuste da seção de perna (fig.2)

Cada seção de perna pode ser ajustada para o comprimento desejado girando as travas em sentido anti-horário. Meia volta é suficiente para liberar/travar. Assim que atingir a altura desejada, aperte as roscas para que a seção seja travada de forma segura. Repita este passo para cada seção de perna.

**Nota:** para evitar danos acidentais ao seu equipamento, remova sempre a câmera montada no tripé antes de ajustar as seções de perna.

Caso gire demais e solte totalmente a seção da perna separando-a do tripé, encaixe as 2 peças brancas no tubo inferior e alinhe o espaço entre as pecinhas à canaleta interna do tubo superior. Gire cuidadosamente a rosca que está no tubo inferior na seção superior, sem forçar. Em caso de dúvidas, contate a assistência técnica.

### Aumentando ou diminuindo a altura da coluna central de duas seções (fig.3)

Para subir ou descer a coluna central, gire o botão de bloqueio da coluna central de diâmetro maior (6) no sentido anti-horário e posicione na altura desejada. Enquanto segura a coluna na posição, gire o botão no sentido horário para firmá-la. Não aperte além do necessário para evitar danos na rosca.

Necessitando de maior altura, repita o processo com a trava superior (5).

Tenha cuidado ao aumentar ou baixar a altura da coluna central com o equipamento da câmera. Sempre bloqueie a coluna antes de soltá-la.

## Inverter a coluna central (fig.4)

A coluna central de seu tripé pode ser invertida para fotografia em close, trabalhos de cópia e para imagens de objetos difíceis de alcançar. Para inverter a coluna central, desenrosque o botão de segurança da liberação da coluna localizado na parte inferior da coluna central, solte o botão de trava da coluna e puxe para cima para remover o tubo. Insira a coluna central através da parte inferior, de cabeça para baixo, e aperte a rosca da coluna central com segurança.

**Nota:** Não inverta a coluna central quando uma câmera ou equipamento estiver montado.

## Convertendo em monopé (fig.5)

- Remova o gancho (11), desaperte a rosca da coluna central e retire o tubo central do tripé
- Retire a perna com a espuma de borracha e
- rosqueie a perna removida na coluna central

## Gancho de peso removível (11)

O gancho de peso na base da coluna central pode ser usado para ajudar a estabilizar o tripé (como durante ventanias). Pendure cuidadosamente uma bolsa, saco de areia ou outro item similar no gancho de peso.

**Nota:** tome cuidado para não sobrecarregar o tripé, pois isso pode ter um efeito inverso e diminuir a estabilidade do tripé.

## BALL HEAD série B:

### Sistema de engate rápido com dois níveis de segurança:

Para remover a placa, gire o botão do engate rápido em sentido anti-horário.

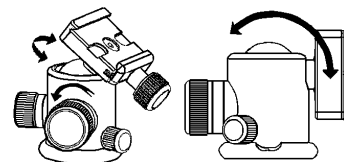
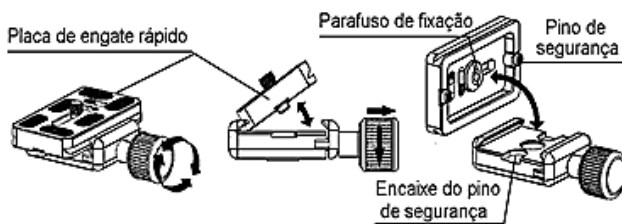
Girando pouco o botão, a abertura parcial da braçadeira permite o movimento da placa para escolher o melhor posicionamento. Os dois pinos (removíveis) na base da placa conferem o primeiro nível de segurança.

Puxe o botão continuando a girar o botão do prato no mesmo sentido anti-horário, para a abertura total da braçadeira, possibilitando inclinar a placa para removê-la da plataforma de montagem.

Gire o botão no sentido horário para imobilizar a placa de engate rápido e firmar o seu equipamento.

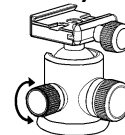
### Controle de inclinação da ball head:

Gire o botão maior em sentido anti-horário para liberar o movimento e escolher a inclinação de 0 até 90°. Volte a trava quando atingir a posição desejada.



### Controle de arrasto(resistência):

Quando o botão maior de trava está liberado, é possível mover a cabeça com certa resistência.

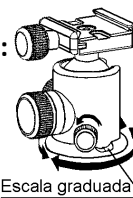


Para ajustar o grau de resistência ao movimento, monte o equipamento na cabeça e afrouxe o botão maior segurando a câmera / lente. Gire o botão de controle do arrasto em sentido horário para aumentar a resistência, ou ao contrário para diminuí-la.

Para melhores resultados, regule o botão nas mesmas condições de peso e temperatura em que a cabeça será utilizado.

### Movimento panorâmico:

Libere o movimento panorâmico da ball head série B girando o botão em sentido anti-horário.



O controle é independente e o posicionamento pode ser ajustado através da escala graduada localizada na base da ball head.

Volte o botão em sentido horário para bloquear o movimento.

Obs: para remover (ou firmar) a cabeça no tripé, trave o botão PAN.

*Obs: as especificações e o design do produto podem ser modificados.*

## INSTRUÇÕES GERAIS

	Não ultrapasse o limite máximo de peso:
	Verifique sempre se as travas e dispositivos estão firmes antes de montar a câmera e ao fotografar, para evitar acidentes.
	Remova a câmera do tripé para transportar.
	Não esfregue o nível de bolha - pode haver perda temporária na precisão do dispositivo.
	Para sua segurança, não deixe o equipamento próximo a uma fonte de eletricidade e substâncias químicas corrosivas.
	Evite deixar a cabeça em alta temperatura durante muito tempo, como por exemplo exposto diretamente à radiação solar, ou dentro do carro debaixo de sol durante várias horas.
	Não utilize o produto em temperatura inferior a -20 ° C ou superior a 70 ° C. Não é recomendável usar na água do mar.
	Ao trabalhar em espaços públicos, deixe longe do alcance de crianças e tome cuidado para evitar acidentes.
	Após usar em ambientes com umidade, poeira, areia e vento, é recomendável limpar o equipamento com um pano macio e secar. Utilize detergente neutro e enxague com água, secando em seguida com um pano seco. Remova toda, areia, pó e sujeira das travas e partes móveis.

Importado por: Tecnocroma Imagem e Comércio Ltda  
CNPJ 64.915.218/0001-59  
www.benro.com.br

Contato: tel: (11) 3258-2332 tecnocroma@gmail.com  
Assistência técnica: R Araquã, 125 Bela Vista  
São Paulo-SP CEP 01306-020