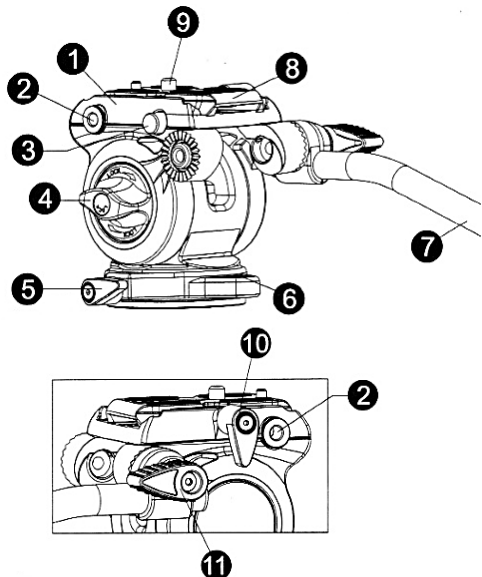


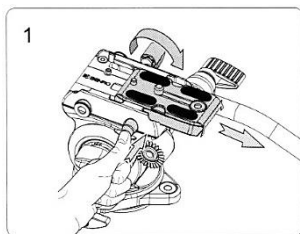
### Cabeça para vídeo S2PRO



1. Base de montagem do engate rápido
2. Rosca de 1/4" para acessórios
3. Botão de segurança p/ liberação da placa de engate rápido
4. Trava de tilt (inclinação frontal)
5. Trava de pan (rotação panorâmica)
6. Nível de bolha
7. Manopla modelo **BS03**
8. Placa de engate rápido modelo **QR2PRO**
9. Parafuso 1/4"-20 para câmera
10. Trava da placa de engate rápido
11. Trava manopla

Produzido por:

Benro Image Technology Industrial Co., LTD  
www.benro.com



#### Sistema de engate rápido (Figura 1)

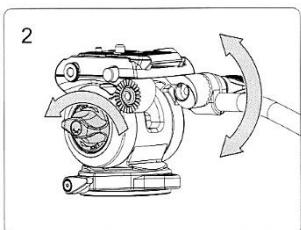
Gire a alavanca da trava (10) em sentido anti-horário e aperte o botão de segurança (3) para remover a placa da cabeça.

Monte a placa de liberação rápida na parte inferior da câmera e, em seguida, encaixe-a de volta para a cabeça.

Deslize a placa de liberação rápida para equilibrar seu equipamento na posição mais nivelada e, em seguida, gire o botão para travamento da placa de liberação rápida.

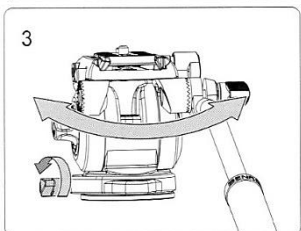
Obs: O ângulo de posicionamento da trava do engate rápido pode ser modificado conforme a necessidade, bastando puxar a alavanca.

A placa de liberação rápida pode mover-se para frente e para trás na plataforma de montagem, permitindo ajustar o centro de gravidade do equipamento. Encontrar um bom equilíbrio para o seu equipamento em relação ao eixo de inclinação proporcionará os melhores resultados. Tome cuidado para não tentar encaixar a placa com a alavanca fechada.



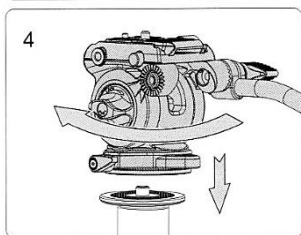
#### Ajuste de Inclinação (Figura 2)

Para ajustar o ângulo de inclinação frontal da cabeça, solte a trava do tilt (4) girando no sentido anti-horário e incline a cabeça para cima ou para baixo com a manopla.



#### Trava de Panorâmica (Figura 3)

Solte a trava de pan (5) girando no sentido anti-horário para liberar o movimento panorâmico em 360 graus.



#### Instalando a cabeça em um tripé (Figura 4)

Trave o botão de pan (5) e instale a cabeça na rosca 3/8" do tripé girando-a em sentido horário até ficar firme. Solte o botão do pan.

Obrigado por escolher Benro!  
Por favor, leia as instruções gerais antes de usar o equipamento

#### INSTRUÇÕES GERAIS

	Não ultrapasse o limite máximo de peso: 2,5 kg
	Verifique sempre se as travas e dispositivos estão firmes antes de montar a câmera e ao fotografar, para evitar acidentes.
	Remova a câmera do tripé para transportar.
	Não esfregue o nível de bolha - pode haver perda temporária na precisão do dispositivo.
	Para sua segurança, não deixe o equipamento próximo a uma fonte de eletricidade e substâncias químicas corrosivas.
	Evite deixar a cabeça em alta temperatura durante muito tempo, como por exemplo exposto diretamente à radiação solar, ou dentro do carro debaixo de sol durante várias horas.
	Não utilize o produto em temperatura inferior a -20 ° C ou superior a 70 ° C. Não é recomendável usar na água do mar.
	Ao trabalhar em espaços públicos, deixe longe do alcance de crianças e tome cuidado para evitar acidentes.
	Após usar em ambientes com umidade, poeira, areia e vento, é recomendável limpar o equipamento com um pano macio e secar. Utilize detergente neutro e enxague com água, secando em seguida com um pano seco. Remova toda, areia, pó e sujeira das travas e partes móveis.

Importado por: Tecnocroma Imagem e Comércio Ltda  
CNPJ 64.915.218/0001-59

www.benro.com.br

Contato: tel: (11) 3258-2332 [tecnocroma@gmail.com](mailto:tecnocroma@gmail.com)

Assistência técnica: R Araquã, 125 Bela Vista  
São Paulo-SP CEP 01306-020