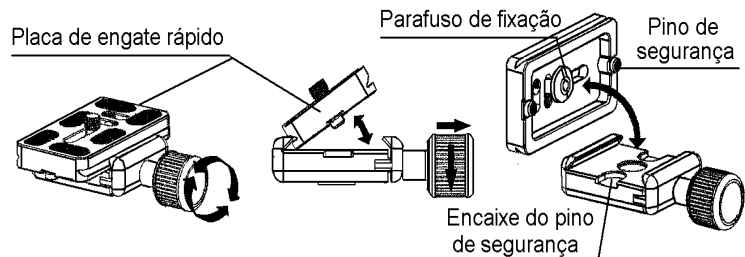
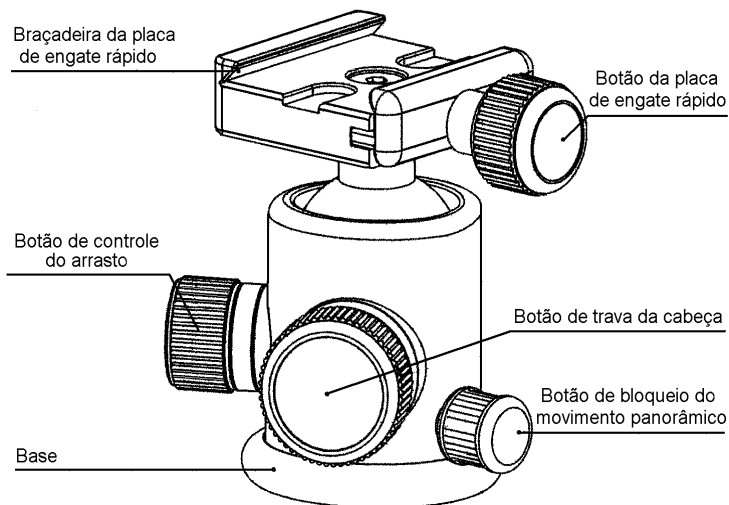


# BENRO

## MANUAL DE INSTRUÇÕES

### BALL HEAD série B



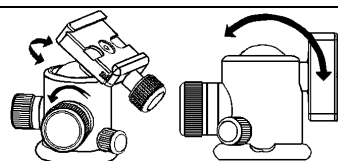
#### Sistema de engate rápido:

Quando usado corretamente, a trava proporciona dois níveis de segurança ao seu equipamento.

Para remover a placa, gire o botão do engate rápido em sentido anti-horário. Girando pouco o botão, a abertura parcial da braçadeira permite o movimento da placa para escolher o melhor posicionamento. Os dois pinos (removíveis) na base da placa conferem o primeiro nível de segurança.

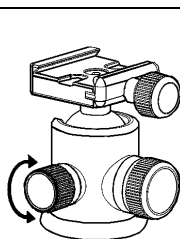
Puxe o botão continuando a girar o botão do prato no mesmo sentido anti-horário, para a abertura total da braçadeira, possibilitando inclinar a placa para removê-la da plataforma de montagem.

Gire o botão no sentido horário para imobilizar a placa de engate rápido e firmar o seu equipamento.



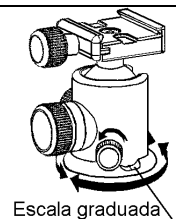
#### Controles da ball head:

Gire o botão maior em sentido anti-horário para liberar o movimento e escolher a inclinação de 0 até 90°. Volte a trava quando atingir a posição desejada.



#### Controle do arrasto (resistência):

Quando o botão maior de trava está liberado, é possível mover a cabeça com certa resistência. Para ajustar o grau de resistência ao movimento, monte o equipamento na cabeça e afrouxe o botão maior segurando a câmera / lente. Gire o botão de controle do arrasto em sentido horário para aumentar a resistência, ou ao contrário para diminuí-la. Para melhores resultados, regule o botão nas mesmas condições de peso e temperatura em que a cabeça será utilizado.



#### Movimento panorâmico:

Libere o movimento panorâmico da ball head série B girando o botão em sentido anti-horário. O controle é independente e o posicionamento pode ser ajustado através da escala graduada localizada na base da ball head. Volte o botão em sentido horário para bloquear o movimento.

**Atenção:** não aperte excessivamente os botões para evitar danos ao mecanismo de trava da cabeça.

## INSTRUÇÕES GERAIS

	Não ultrapasse o limite máximo de peso: B00: 6 kg B0: 8 kg B1: 12 kg B2: 16 kg B3: 18 kg
	Verifique sempre se as travas e dispositivos estão firmes antes de montar a câmera e ao fotografar, para evitar acidentes.
	Remova a câmera do tripé para transportar.
	Para sua segurança, não deixe o equipamento próximo a uma fonte de eletricidade e substâncias químicas corrosivas.
	Evite deixar a cabeça em alta temperatura durante muito tempo, como por exemplo exposto diretamente à radiação solar, ou dentro do carro debaixo de sol durante várias horas.
	Não utilize o produto em temperatura inferior a -20 ° C ou superior a 70 ° C. Não é recomendável usar na água do mar.
	Ao trabalhar em espaços públicos, deixe longe do alcance de crianças e tome cuidado para evitar acidentes.
	Após usar em ambientes com umidade, poeira, areia e vento, é recomendável limpar o equipamento com um pano macio e secar. Utilize detergente neutro e enxague com água, secando em seguida com um pano seco. Remova toda areia, pó e sujeira das travas e partes móveis.

**Produzido por:** Benro Precision Industrial Co., LTD  
www.benro.cn

**Importado por:** Tecnocroma Imagem e Comércio Ltda  
CNPJ 64.915.218/0001-59

www.tecnocroma.com.br www.benrobrasil.com  
**Contato:** tel: (11) 3258-2332 tecnocroma@gmail.com

**Assistência técnica:** R Araquã, 125 Bela Vista  
São Paulo-SP CEP 01306-020